



РУКОВОДСТВО ПО ЭКСПЛУАТАЦИИ

Мотопила цепная DT-2208



Пожалуйста, прочитайте и ознакомьтесь с пособием по эксплуатации перед использованием и следуйте всем его правилам безопасности и инструкциям по применению. Несоблюдение инструкции может привести к травмам или поломке инструмента.

Спасибо за то, что выбрали продукт торговой марки INTERTOOL.

ВНИМАНИЕ! ПЕРЕД ИСПОЛЬЗОВАНИЕМ ИНСТРУМЕНТА ВНИМАТЕЛЬНО ОЗНАКОМЬТЕСЬ С ИНСТРУКЦИЕЙ ПО ЭКСПЛУАТАЦИИ И МЕРАМИ ПРЕДОСТОРОЖНОСТИ!

ТЕХНИЧЕСКИЕ ХАРАКТЕРИСТИКИ

Максимальная мощность	2,2 кВт / 3,2 л.с
Рабочий объем двигателя	52 см.куб
Объем масляного / топливного бака	260 мл / 550 мл
Частота вращения	3200 об / мин
Вес	6,25 кг

Технические характеристики могут быть изменены без предварительного уведомления.

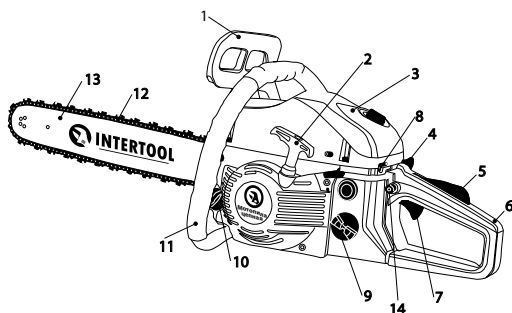


ПРЕДУПРЕЖДЕНИЕ!

Поскольку пила является инструментом для пиления древесины с высокой скоростью вращения пильной цепи, должны быть предприняты специальные меры предосторожности для того, чтобы снизить вероятность возникновения несчастных случаев.

Беспечность или неправильное использование мотопилы может стать причиной серьезных травм. Прочтите эту инструкцию перед использованием и неукоснительно соблюдайте.

УСТРОЙСТВО ИНСТРУМЕНТА



1. Цепной тормоз с защитой для рук
2. Ручка стартера
3. Крышка цилиндра
4. Ручка дроссельной заслонки
5. Блокировка дросселя
6. Задняя рукоятка
7. Кнопка газа
8. Переключатель ВКЛ/ВЫКЛ
9. Крышка топливного бака
10. Крышка масляного бака
11. Передняя рукоятка
12. Цепь
13. Шина
14. Блокировка кнопки газа

ПРЕДУПРЕЖДАЮЩИЕ ЗНАКИ НА ИНСТРУМЕНТЕ



Прочитайте руководство пользователя перед работой с этим инструментом.



Используйте средства защиты головы, органов зрения и слуха.



Держите пилу во время работы двумя руками



Внимание! Отдача опасна



Внимание

ОБЩИЕ ПРАВИЛА ПО ТЕХНИКЕ БЕЗОПАСНОСТИ



ВНИМАНИЕ!

Всегда отсоединяйте свечной провод и размещайте его там, где он не будет соприкасаться со свечой во избежание случайного запуска при установке, перевозке, настройке или ремонте прибора, за исключением регулировки карбюратора. Т. к. бензопила является высокоскоростным приспособлением для распиливания деревьев, для снижения риска несчастного случая необходимо соблюдать специальные правила безопасности. Небрежное или неправильное использование прибора может привести к серьезным ранениям.

ДАЛЬНЕЙШИЕ ДЕЙСТВИЯ

• Внимательно прочтите данное руководство по эксплуатации и убедитесь, что вам понятны все правила безопасности и меры предосторожности, и вы будете следовать всем указаниям по безопасности перед тем, как воспользуетесь инструментом. Надевайте защитную одежду. Всегда обувайте прочную обувь с нескользящей подошвой, облегающую одежду, прочные нескользящие перчатки; защита для глаз – незапотевающие очки или защитная сетка; прочный головной убор, защитные наушники. Пользователи, часто работающие с инструментом должны регулярно проверять слух, т. к. шум работающего инструмента может повредить слух. Во избежание травмы волосы пользователя не должны спадать ниже плеч.

- Остерегайтесь цепи при работающем двигателе.
- Дети, посторонние наблюдатели и животные должны находиться на расстоянии минимум 10 метров от рабочей зоны. Не допускайте, чтобы дети или животные находились рядом с инструментом, когда прибор запускают или им работают.
- Не пользуйтесь инструментом, если вы устали, больны или находитесь под действием алкоголя, наркотиков или медицинских препаратов. Для работы с прибором вы должны быть в хорошем физическом состоянии. Работа с инструментом требует много усилий.
- Заранее продумайте план работы. Не начинайте работу, если рабочая зона не очищена, если на вас нет специальной одежды. Если вы занимаетесь валкой деревьев необходимо оставить место для свободного прохода.

ИСПОЛЬЗУЙТЕ ИНСТРУМЕНТ С СОБЛЮДЕНИЕМ ПРАВИЛ БЕЗОПАСНОСТИ

- Не работайте с инструментом одной рукой. Если вы работаете с инструментом одной рукой, существует большая вероятность получения травмы как пользователем, так и его помощниками или посторонними наблюдателями.
- Пользуйтесь инструментом только в хорошо проветриваемых местах.
- Не пользуйтесь инструментом, находясь на лестнице или дереве, если вы не умеете работать в таких условиях.
- Убедитесь, что во время запуска бензопилы не соприкасается с какими-либо предметами. Никогда не запускайте двигатель, когда пильная шина находится в разрезе дерева.
- Не прилагайте усилий на бензопилу, когда вы заканчиваете пилить дерево. Приложив усилие, вы можете потерять управление пилой, когда распил закончен.
- Заглушите двигатель перед тем, как положить бензопилу на землю.
- Не пользуйтесь инструментом, если он поврежден, неправильно настроен, не полностью или ненадежно собран. Немедленно заменяйте пильную шину, цепь, защиту для рук или цепной тормоз, если они повреждены, сломаны или неисправны.
- Когда двигатель остановлен, переносите пилу таким образом, чтобы глушитель не находился вблизи вашего тела, а пильная шина и цепь были сзади, желательно прикрыты чехлом.

БЕНЗОПИЛА ДОЛЖНА НАХОДИТСЯ В ХОРОШЕМ РАБОЧЕМ СОСТОЯНИИ

- Все работы по ремонту прибора должны проводиться квалифицированным специалистом службы сервиса, за исключением пунктов, перечисленных в данном руководстве в разделе «Обслуживание». Например, если неправильные инструменты применяются при замене маховика во время ремонта муфты, это может привести к повреждению маховика и его разрыву.
- Убедитесь, что пила остановилась, когда дроссельный регулятор отпущен. Для настройки обратитесь к разделу «Настройка карбюратора».
- Никогда не пытайтесь каким-либо образом модифицировать инструмент.
- Рукоятки прибора должны быть чистыми, сухими, на них не должно быть масла или топливной смеси.
- Следите за тем, чтобы крышки топливного и масляного баков, винты и крепежные детали были плотно затянуты.

ОБРАЩАЙТЕСЬ С ТОПЛИВОМ ОСТОРОЖНО

- Не курите, если вы контактируете с топливом или работаете бензопилой.
- Исключите все источники возникновения искры или пламени в тех местах, где находится топливо или топливная смесь. В этих местах не допускается курить, разводить огонь или выполнять работу, во время которой могут появиться искры. Перед дозаправкой двигателя необходимо охладить.
 - Смешивайте и заливаете топливо на открытом воздухе на голой земле, храните топливо в сухом, прохладном, хорошо проветриваемом месте. Для работы с топливом используйте надежную емкость. Перед запуском двигателя протрите все капли разлитого топлива.
 - Перед запуском двигателя отойдите от места, где вы заправляли пилу, минимум на 3 метра.
 - Заглушите двигатель и дайте прибору остыть, положив его в безопасное место. Не допускается класть инструмент на сухие листья, солому, бумагу и т. п. Медленно открутите крышку топливного бака и заправьте инструмент.
 - Храните инструмент и топливо в местах, где пары топлива будут далеко от источников искры, пламени, водонагревателей, электродвигателей, переключателей, электропечи, и т.д.

ОТДАЧА



ВНИМАНИЕ!

Остерегайтесь отдачи, которая может привести к серьезной травме.

Отдача – это резкое движение пильной шины вниз, вверх или вперед, вызванное соприкосновением верхнего конца пильной шины с предметом, таким как бревно, ветвь, или в случае зажима цепи пилы в разрезе. Соприкосновение пилы с посторонним предметом в дереве также может привести к потере управления над пилой.

Вращательная отдача может возникнуть в том случае, если движущаяся цепь соприкасается с предметом на верхнем конце пильной шины. Такое соприкосновение может привести к тому, что пила вонзится в предмет, что на мгновение остановит цепь. Это приведет к быстрой обратной реакции, из-за которой пильная шина может производить отдачу вверх и вниз по отношению к оператору.

Отдача при зажиме может произойти, когда дерево зажимает движущуюся цепь пилы в распиле вдоль верхнего края пильной шины и цепь внезапно останавливается. Эта внезапная остановка цепи приводит к изменению направления силы цепи, необходимой для распиливания дерева, и заставляет пилу вращаться в направлении, обратном вращению цепи. Пилу тянет назад по отношению к оператору.

Втягивание может произойти, когда движущаяся цепь соприкасается с посторонним объектом в дереве в месте распила нижним краем пильной шины, и цепь внезапно останавливается. Эта внезапная остановка тянет пилу вперед и в сторону по отношению к оператору и может привести к потере управления над инструментом.

Остерегайтесь отдачи при зажиме

- Будьте внимательны к ситуациям или помехам, из-за которых распиливаемый материал может зажать или другим образом остановить цепь.
- Не распиливайте более одного бревна за раз.
- Не поворачивайте пилу, т. к. пильная шина может выскочить из разреза при распиливании.

Остерегайтесь втягивания

- Всегда начинайте пилить, когда двигатель работает на полной скорости, а пильная шина перпендикулярна бревну.
- Используйте пластмассовые или деревянные клинья. Никогда не используйте металлические клинья для поддержания места распила открытым.

Уменьшите риск возникновения отдачи

- Всегда помните, что может произойти отдача. Зная, что такое отдача, вы можете уменьшить риск ее возникновения и снизить вероятность несчастного случая.
- Не допускайте, чтобы движущаяся цепь соприкасалась с каким-либо предметом концом пильной шины.

• В рабочей зоне не должно быть посторонних предметов, таких как другие деревья, ветки, камни, заборы, пни и т. п. Остерегайтесь препятствий, с которыми может соприкоснуться пила, когда вы распиливаете конкретное бревно или ветвь.

• Следите за тем, чтобы цепь на пиле была заточена и имела хорошее натяжение. Цепь со слабым натяжением может увеличить риск возникновения отдачи. Следуйте инструкциям производителя по заточке цепи и обслуживанию инструмента. Регулярно проверяйте натяжение цепи при выключенном двигателе. Никогда не проверяйте натяжение цепи при работающем двигателе. После того, как вы произвели натяжение цепи, убедитесь, что зажимные гайки плотно затянуты.

• Начинайте и продолжайте работу на полной скорости. Если цепь движется с меньшей скоростью, увеличивается вероятность отдачи.

• Распиливайте одно бревно за раз.

• Будьте предельно осторожны, когда распиливаете уже имеющийся разрез.

• Не пытайтесь начинать распил концом пильной шины.

• Следите за тем, чтобы распиливаемое бревно было устойчивым, а также за тем, чтобы разрез не зажал цепь.

• Используйте пильную шину низкой отдачи, а также цепь низкой отдачи, предназначенные для вашей пилы.

Управление

• При работающем двигателе крепко держите прибор обеими руками. Крепкая хватка поможет сократить вероятность отдачи и сохранять управление над инструментом. Пальцы левой руки должны охватывать переднюю рукоятку, а большой палец должен находиться под ней. Правой рукой охватите заднюю рукоятку, независимо от того, правша вы или левша. Левая рука должна быть выпрямлена, локоть фиксирован.

• При распиливании расположите левую руку на передней рукоятке таким образом, чтобы она образовала прямую линию с правой рукой, расположенной на задней рукоятке. Никогда не меняйте положение рук.

• Стойте так, чтобы вес равномерно распределялся на обе ноги.

• Стойте по отношению к пиле немного левее, чтобы ваше тело не находилось на прямой линии с режущей цепью.

• Не следует слишком напрягать силы. Вы можете потерять равновесие и управление над инструментом.

• Не пилите на высоте выше уровня плеч. На такой высоте трудно сохранять управление над пилой.

Снижение риска отдачи



ВНИМАНИЕ!

Дальнейшие пункты помогут снизить риск возникновения отдачи, однако они не могут полностью устранить риск опасности. Будучи пользователем бензопилы, не полагайтесь только на надежность прибора.

Вы должны соблюдать все правила безопасности и меры предосторожности для снижения риска возникновения отдачи и других обстоятельств, способных причинить серьезное ранение.

• Пильная шина низкой отдачи разработана с маленьким радиусом законцовки, что уменьшает опасную область отдачи на конце пильной шины. Пильная шина низкой отдачи продемонстрировала уменьшение количества отдач.

• Защита для рук предназначена для снижения риска соприкосновения левой руки оператора с цепью в случае соскальзывания руки с передней рукоятки.

• Передняя и задняя рукоятки расположены на расстоянии и перпендикулярно по отношению друг к другу. Благодаря такому расположению рукояток оператору легко сохранить равновесие и точку опоры, если прибор тянет в сторону во время отдачи.

Цепной тормоз

• Цепной тормоз разработан для остановки цепи в случае отдачи.



ВНИМАНИЕ!

На приборе установлен цепной тормоз для мгновенной остановки цепи в случае возникновения отдачи. Цепной тормоз сокращает риск возникновения несчастного случая, но только вы можете предотвратить несчастный случай.

НЕ ПОЛАГАЙТЕ, ЧТО ЦЕПНОЙ ТОРМОЗ ПОЛНОСТЬЮ ОГРАДИТ ВАС ОТ ОТДАЧИ.

Примечание по безопасности

Воздействие вибрации при продолжительном использовании ручных бензиновых приборов может привести к нарушению работы кровеносных сосудов и нервов в пальцах, руках и суставах у людей, предрасположенных к нарушению кровообращения. Продолжительное использование инструмента в холодную погоду может привести к нарушению работы кровеносных сосудов у здоровых людей. Если у вас появились такие симптомы, как онемение, боль, потеря сил, изменение цвета кожи или ее структуры, потеря осязания пальцев, рук, прекратите пользоваться инструментом и обратитесь к врачу. Система антивибрации не гарантирует предотвращение данных симптомов. Пользователи, часто и продолжительно работающие с инструментом должны регулярно проверять свое физическое состояние, а также техническое состояние инструмента.

СБОРКА



ВНИМАНИЕ!

Убедитесь, что инструмент правильно собран и все зажимы плотно зафиксированы. Во время сборки прибора необходимо пользоваться защитными перчатками (в комплект не входят).

Установка упорных зубцов (в комплект не входят)

Упорные зубцы можно использовать как опору при проведении работ.

1. Ослабьте и открутите гайки цепного тормоза и вытащите цепной тормоз.
2. Прикрепите упорные зубцы двумя винтами.



ВНИМАНИЕ!

Если ваш инструмент уже собран, повторите все пункты по сборке, чтобы убедиться, что инструмент собран правильно, и все зажимы плотно зафиксированы. При контакте с пилой всегда надевайте перчатки. Цепь очень острая и о нее можно порезаться, даже если она не движется.

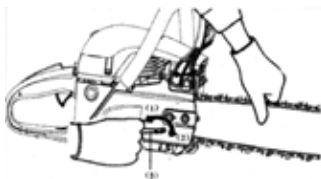
1. Открутите гайки цепного тормоза и вытащите цепной тормоз из инструмента.
2. Вытащите пластиковый разделитель (если присутствует).
3. Для регулировки натяжения цепи используйте регулировочную шпильку и винт. При установке пильной шины важно, чтобы шпилька, расположенная на регулировочном винте, располагалась на одной линии с отверстием в пильной шине.

При повороте винта регулировочная шпилька будет двигаться вверх и вниз от винта. Произведите подобную настройку прежде чем установить пильную шину на пилу.

Регулировочный блок в цепном тормозе

4. Поворачивайте регулировочный винт против часовой стрелки, пока регулировочная шпилька практически не затянется. Шпилька находится в правильном положении.

5. Восcovывайте пильную шину рядом с барабаном муфты, пока пильная шина не остановится, упершись в цепное колесо барабана муфты.



6. Осторожно достаньте цепь из упаковки. Держите цепь с приводными звеньями как показано на рисунке.
7. Установите цепь над и сзади муфты, зафиксировав приводные звенья в цепном колесе барабана муфты.
8. Зафиксируйте верх приводных звеньев между зубцами в цепном колесе в носке пильной шины.
9. Зафиксируйте приводные звенья цепи в пазах пильной шины.
10. Потяните пильную шину вперед до тех пор, пока цепь не сядет плотно в пазах пильной шины.

ПРИМЕЧАНИЕ!

Перед установкой цепной тормоз должен быть отключен. Чтобы включить цепной тормоз потяните переднюю защиту для рук назад к задней части цепного тормоза.

11. Установите цепной тормоз, убедившись, что регулировочная шпилька находится в нижнем отверстии пильной шины. Помните, что шпилька движет пильную шину вперед и назад при повороте винта.

12. Ручкой затяните гайки цепного тормоза. После того, как цепь будет натянута, затяните гайки ключом.

Натяжение цепи (включая приборы с установленной цепью)

ПРИМЕЧАНИЕ!

При регулировке натяжения цепи убедитесь, что гайки цепного тормоза затянуты от руки. Попытки натянуть цепь при туго затянутых гайках могут привести к повреждению.

Проверка натяжения

воспользуйтесь инструментом для регулировки цепи (той его стороной, на которой отвертка) для прокрутки цепи вокруг пильной шины. Если цепь не прокручивается – она перетянута. Если цепь слабо натянута, она будет свисать с пильной шины.

Регулировка натяжения

цепи играет очень важную роль. Во время работы цепь растягивается. Это особенно важно после первых нескольких применений прибора. Проверьте натяжение цепи каждый раз перед использованием и заправкой прибора. Вы можете отрегулировать натяжение цепи, ослабив гайки цепного тормоза и повернув регулировочный винт на 1/4 оборота.

- Для ослабления цепи поверните регулировочный винт на 1/4 оборота против часовой стрелки.
- Для натяжения цепи поверните регулировочный винт на 1/4 оборота по часовой стрелке.
- Приподнимите конец пильной шины и затяните гайки цепного тормоза при помощи инструмента для регулировки цепи.
- Снова проверьте натяжение цепи.



ВНИМАНИЕ!

Если прибор работает с ослабленной цепью, цепь может соскочить с пильной шины и причинить серьезные ранения.

РАБОТА ИНСТРУМЕНТА

Перед тем как запустить двигатель

Перед началом работы с прибором ознакомьтесь с правилами заправки топливного бака и мерами предосторожности при контакте с топливом. Если вы не все поняли, не управляйте прибор самостоятельно. Свяжитесь с полномочным дилером по обслуживанию.

Смазка пильной шины и цепи

Пильную шину и цепь необходимо периодически смазывать. Смазывание обеспечивается автоматической смазывающей системой при полном масляном баке. Нехватка масла быстро приведет к разрушению пильной шины и цепи. Нехватка масла приведет к перегреву, который характеризуется появлением дыма от цепи и/или изменением цвета пильной шины. Для смазывания используйте специальное масло для смазки цепи и пильной шины.



ВНИМАНИЕ!

Перед заправкой медленно открутите крышку топливного бака.

Двигатель данного инструмента предназначен для работы на бензине без содержания свинца. Перед началом работы бензин необходимо смешать с высококачественным маслом для двухтактных двигателей с воздушным охлаждением в пропорции 1 : 25.



ВНИМАНИЕ!

Данный инструмент работает исключительно на топливной смеси, состоящей из: масла, предназначенного для ручного бензоинструмента, для двухтактных бензиновых двигателей – 1 часть и бензина марки АИ-92 – 25 частей, т.е. пропорция 1:25! Ни в коем случае нельзя использовать обычное двухтактное масло, предназначенное для мопедов, мотоциклов, скутеров и т.д.!

Использовать можно только свежеприготовленную смесь, т. к. она имеет ограниченный срок годности 1-3 дня. Старая или приготовленная в неправильном соотношении смесь является главной причиной неустойчивой работы двигателя или выхода его из строя. Эксплуатация инструмента на чистом бензине, без добавления в бензин масла, точно в указанной выше пропорции, неминуемо приведет к быстрой поломке двигателя пилы и потере права на гарантийный ремонт!

Перед заправкой инструмента внимательно прочтите правила безопасности и следуйте им.

Важно!

Опыт показывает, что топливные смеси с содержанием спирта (или использование этанола или метанола) могут притягивать влагу, что ведет к отделению и образованию кислоты во время хранения. Кислотный газ может повредить топливную систему двигателя во время хранения. Для того, чтобы избежать проблем с двигателем, опустошите топливную систему, если не будете пользоваться прибором 30 дней и дольше. Осушите топливный бак, запустив двигатель и дав ему поработать до тех пор, пока не вырабатается топливо в топливопроводе и карбюраторе. При следующем использовании залейте новое топливо. Никогда не добавляйте в топливный бак присадки для чистки двигателя и карбюратора, т. к. это может привести к серьезной поломке.

Цепной тормоз

Убедитесь, что цепной тормоз отключен, потянув переднюю защиту для рук назад к передней рукоятке. Перед началом работы цепной тормоз должен быть отключен.



ВНИМАНИЕ!

Цепь не должна вращаться, когда двигатель работает на холостом ходу. Если при работе двигателя на холостом ходу цепь вращается, обратитесь к разделу «Настройка карбюратора» в данном руководстве. Избегайте соприкосновения с глушителем. Глушитель очень горячий и может вызвать сильный ожог.

Чтобы остановить двигатель

установите переключатель ON/STOP (ВКЛ/СТОП) в положение STOP.

Чтобы запустить двигатель

крепко держите пилу на земле как показано ниже. Убедитесь, что вращению цепи не мешают посторонние предметы.

Шнур стартера вытягивайте на длину 40-45 см. Крепко держите пилу, когда тянете шнур стартера.

Важно!

Не вытягивайте шнур стартера на полную длину, т. к. это может привести к повреждению шнура. Не давайте шнуру стартера быстро сматываться. Держите рукоятку, при этом сматывайте шнур медленно.

При запуске в холодную погоду ручку дроссельной заслонки необходимо вытянуть. Дайте двигателю прогреться, перед тем как нажать на дроссельный регулятор.

ПРИМЕЧАНИЕ! Не пытайтесь пилить при полностью выдвинутой ручке дроссельной заслонки.

Запуск холодного двигателя (или теплого двигателя после выработки топлива)

ПРИМЕЧАНИЕ! Когда ручка дроссельной заслонки полностью выдвинута, правильное положение дросселя устанавливается автоматически.

1. Установите переключатель ON/STOP (ВКЛ/СТОП) в положение ON (ВКЛ) .
2. Полностью выдвиньте ручку дроссельной заслонки.
3. Медленно нажмите лапку 6 раз.
4. Правой рукой резко потяните шнур стартера 5 раз.

ПРИМЕЧАНИЕ! Если двигатель звучит как будто пытается завестись до 5-го раза, немедленно прекратите тянуть шнур стартера и переходите к следующему шагу.

5. Наполовину задвиньте рукоятку ручки дроссельной заслонки.
6. Правой рукой резко потяните шнур стартера, пока двигатель не запустится. .
7. Дайте двигателю поработать приблизительно 30 секунд. Затем нажмите и отпустите дроссельный регулятор, чтобы двигатель снова работал на холостом ходу.

Запуск теплого двигателя

Установите переключатель ON/STOP (ВКЛ/СТОП) в положение ON (ВКЛ).

2. Полностью выдвиньте рукоятку ручки дроссельной заслонки.
3. Медленно нажмите лапку 6 раз.
4. Резко потяните шнур стартера, пока двигатель не запустится.
5. Нажмите и отпустите дроссельный регулятор, чтобы двигатель снова работал на холостом ходу.

Сложности при запуске или запуск залитого двигателя

Двигатель может быть залит избытком топлива, если он не запустился после 10-ой попытки. Залитый двигатель можно очистить от избытка топлива, полностью вдавив рукоятку ручки дроссельной заслонки, а затем следовать указаниям по запуску теплого двигателя. Проверьте, чтобы переключатель ON/STOP (ВКЛ/СТОП) находился в положении ON (ВКЛ). Для запуска двигателя будет необходимо потянуть шнур стартера несколько раз, в зависимости от того, как сильно залит двигатель. Если двигатель не запускается, обратитесь к разделу «Руководство по устранению неисправностей».

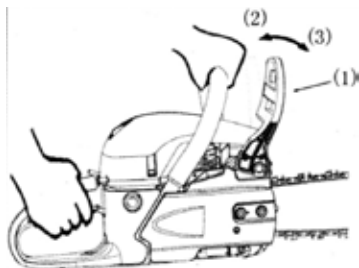


ВНИМАНИЕ!

Если тормозная лента износилась и очень тонкая, она может порваться при включении цепного тормоза.

При порванной тормозной ленте цепной тормоз не остановит цепь. Если любая часть цепного тормоза износилась на 0,5 мм, цепной тормоз должен заменить полномочный сотрудник сервисного центра. Ремонт цепного тормоза должен производиться полномочным сотрудником сервисного центра. Отнесите инструмент туда, где вы его приобрели, если он куплен у обслуживающего дилера, или в ближайший сервисный центр.

- Инструмент оборудован цепным тормозом, предназначенным для остановки цепи при отдаче.
- Инерция, активирующая цепной тормоз, создается, если переднюю защиту для рук оттянуть вперед вручную, либо центробежной силой.
- Если цепной тормоз активирован, его можно отключить, потянув переднюю защиту для рук назад к передней рукоятке.
- При работе с инструментом цепной тормоз должен быть отключен.



Управление цепным тормозом.



ВНИМАНИЕ! тормоз необходимо проверять несколько раз в день.

При проверке цепного тормоза двигатель должен работать. Это единственный случай, когда работающую пилу можно ставить на землю.

Поставьте пилу на твердую землю. Возьмите заднюю рукоятку правой рукой, а переднюю рукоятку левой рукой. Полностью откройте заслонку, ослабив дроссельный регулятор. Активируйте цепной тормоз, повернув запястье левой руки против защиты для рук, не уменьшая хватку за переднюю рукоятку. Цепь должна моментально остановиться.



ВНИМАНИЕ! При проведении указанных действий двигатель должен быть выключен.

Возьмите заднюю рукоятку правой рукой, а переднюю рукоятку левой рукой. Держите прибор не высоте приблизительно 35 см над пнем или другой деревянной поверхностью. Ослабьте хватку на передней рукоятке и дайте концу пильной шины опуститься под собственным весом и соприкоснуться с пнем. Когда конец пильной шины коснется пня, цепной тормоз включится.

СПОСОБЫ РАСПИЛА

Важно!

- Пилите только древесину. Не пилите предметы из металла, пластика, камня, и т.д.
- Выключите пилу, если цепь зацепила посторонний предмет. Осмотрите пилу, при необходимости почините.
- На цепи не должно быть песка и грязи. Даже небольшое количество грязи быстро притупит цепь, что увеличит вероятность отдачи.
- Перед тем, как приступить к распиливанию больших деревьев, потренируйтесь на небольших бревнах, чтобы привыкнуть к прибору.
- Нажмите дроссельный регулятор и дайте двигателю разогнаться до полной скорости перед началом работы.
- Во время распила корпус пилы должен быть перпендикулярен бревну.
- Во время распила двигатель должен постоянно работать на полной скорости.
- Слегка надавливайте на пилу.
- Отпустите дроссельный регулятор по окончании распила, позволив двигателю работать на холостом ходу. Если пила работает на полной скорости без нагрузки, может произойти износ.
- Чтобы не потерять управление над пилой по окончании работы, не прилагайте усилий при завершении распила.
- Выключите двигатель, перед тем, как поставить пилу на землю

Техника валки деревьев



ВНИМАНИЕ!

Не пилите деревья вблизи зданий и линий электропередач, если вы не знаете, куда упадет дерево. Из-за плохой видимости не работайте с прибором ночью, а также при плохой погоде (во время дождя, снега, сильного ветра), т. к. направление падения дерева может быть непредсказуемым. Заранее продумайте план работы с инструментом. Территория вокруг дерева должна быть расчищена для свободного перемещения. Проверьте, чтобы вокруг не было сломанных или сухих веток, которые могут поранить.

Естественные условия, из-за которых дерево может упасть в определенном направлении, следующие:

- Направление и скорость ветра.
- Наклон дерева. Наклон дерева может быть незаметен из-за неровности или уклона земной поверхности. Воспользуйтесь грузилом или уровнем для определения наклона дерева.
- Перевес ветвей с одной стороны.
- Окружающие деревья и препятствия.

Проверьте наличие трухи. Если ствол дерева трухлявый, он может треснуть, и дерево упадет на оператора. Убедитесь, что вокруг достаточно места для падения дерева. До ближайшего предмета или человека расстояние должно быть минимум 2 длины спиливаемого дерева. Звук работающего двигателя может заглушить предупреждающий сигнал. С места распила удалите грязь, камни, обвисшую кору, гвозди, проволоку и т.п.

Валка больших деревьев

При валке больших деревьев используется метод пропила. Пропил – это вырез на дереве для желаемого направления падения дерева. После того, как пропил сделан, с противоположной стороны делается надрез, и дерево упадет в ту сторону, с которой сделан пропил.

Пропил и валка деревьев

- Сделайте пропил, предварительно сделав надрез сверху. Пропилите на 1/3 диаметра дерева. Завершите пропил, сделав надрез снизу. Когда пропил сделан, удалите из дерева ненужный кусок древесины.
- После того, как вы убрали кусок древесины с места распила, сделайте завершающий надрез с обратной стороны распила, который будет находиться на 5 см выше центра распила. Этого хватит, чтобы между пропилом и последним разрезом было достаточное расстояние, которое удержит дерево и не позволит ему упасть в неверном направлении.

ПРИМЕЧАНИЕ! *перед тем, как завершить последний надрез, воспользуйтесь клиньями для поддержания надреза открытым, чтобы контролировать направление падения. Используйте только деревянные или пластиковые клинья.*

Никогда не используйте стальные или железные клинья, из-за которых может возникнуть отдача или повредиться цепь.

Будьте внимательны к признакам, указывающим на то, что дерево скоро упадет: треск, расширение последнего надреза, движение верхних ветвей.

- Когда дерево начинает падать, выключите пилу, положите ее на землю, быстро отходите по продуманному пути отступления.
- Будьте особенно осторожны с частично упавшими деревьями. Если дерево упало не полностью, отставьте пилу в сторону, а дерево тяните при помощи троса и лебедки или трактора. Во избежание ранений не пилите не полностью упавшее дерево пилой.

Распил упавшего дерева



ВНИМАНИЕ!

Не стойте на распиливаемом бревне. Бревно может покатиться, и вы потеряете равновесие и управление над пилой.

Важно!

- Распиливайте только одно бревно за раз.
- Распиливайте надломленное дерево очень осторожно. Острые щепки могут попасть в оператора.
- Для распиливания мелких бревен используйте пильные козлы. Не допускайте, чтобы кто-либо держал бревно во время распиливания и никогда не поддерживайте бревно ногой.
- Не пользуйтесь прибором в местах, где разбросаны бревна, ветви, корни и т.п. Перед распилом перетащите бревно на очищенную территорию.

Типы распила упавшего дерева



ВНИМАНИЕ!

Если произошел зажим пилы в бревне, не пытайтесь прилагать усилия. Вы можете потерять управление над пилой, что приведет к серьезному ранению или повреждению прибора. Вам нужно остановить двигатель. Вбивайте деревянный или пластиковый клин в место распила, чтобы можно было без усилий вытащить пилу. Запустите двигатель и осторожно продолжайте распил. Не пытайтесь запустить двигатель, когда пила зажата в бревне.

Распиливание бревна сверху начинается, когда пильная шина касается верхней части бревна. При распиливании сверху необходимо немного придавливать пилу вниз.

При распиливании бревна снизу пильная шина касается нижней части бревна. При распиливании снизу немного тяните пилу вверх. Держите пилу крепко и сохраняйте над ней управление. Пилу будет тянуть на вас.



ВНИМАНИЕ!

Никогда не переворачивайте пилу обратной стороной при распиливании снизу. Это может привести к потере управления над прибором.

Распил упавшего дерева без опоры

Сделайте разрез сверху на 1/3 диаметра бревна. Перекатите бревно на другую сторону и закончите процедуру вторым разрезом. Будьте особенно осторожны с бревнами, лежащими под уклоном, чтобы не допустить зажима пилы. Первый разрез необходимо сделать на стороне, находящейся под давлением, чтобы уменьшить это давление.

Распил с использованием бревна или подставки в качестве опоры

- Помните, что первый разрез нужно делать на стороне, находящейся под давлением.
- Первый разрез должен быть на 1/3 диаметра бревна.
- Завершите распил вторым надрезом.



ВНИМАНИЕ!

Никогда не лезьте на дерево, чтобы сделать обрезку. Во время работы с прибором не стойте на лестнице, подставке, бревне или подобном предмете, т. к. вы можете потерять равновесие и контроль над пилой.

Важно!

- Следите за пружинящей штангой. Будьте предельно внимательны при распиливании мелких сучьев, которые могут отлететь в вашу сторону и вывести вас из состояния равновесия.
- Будьте внимательны к отскакиванию. Будьте осторожны с ветками, которые согнуты или находятся под давлением. Следите, чтобы вас не ударила ветка или пила при завершении распила.
- Регулярно убирайте с прохода ветки, чтобы не споткнуться о них.

Обрезка сучьев

- Всегда отпиливайте сучья после того, как дерево спилено. Только тогда обрезка сучьев может быть безопасной и правильной.
- Оставьте большие сучья внизу поваленного дерева, чтобы они служили опорой во время работы.
- Начинаяте работу с основания поваленного дерева и двигайтесь к верушке, спиливая ветки и сучья.
- Удаляйте мелкие сучья одним распилом.
- Удалите большие поддерживающие ветки, при помощи способа, описанного в разделе **Распил упавшего дерева без опор**.
- Всегда начинайте пилить маленькие сучья сверху. Если выначнете пилить снизу, это может привести к тому, что сучья упадут и зажмут пилу.

Подрезка



ВНИМАНИЕ!

Не работайте инструментом на уровне выше плеч. Не пилите ветви, находящиеся выше уровня плеч. Воспользуйтесь помощью специалиста.

- Сделайте первый надрез на 1/3 глубины ветви у ее основания.
- Затем сделайте второй разрез по всей длине окружности ветви. Далее совершите третий распил сверху, оставив 2,5-5-ти сантиметровой выступ от ствола дерева.

ОБСЛУЖИВАНИЕ И НАСТРОЙКА



ВНИМАНИЕ!

Перед обслуживанием инструмента отключите свечу зажигания (за исключением работ по регулировке карбюратора).

Рекомендуется, чтобы все работы по обслуживанию и настройке инструмента, не указанные в данном руководстве, проводились опытным специалистом.

ТАБЛИЦА ОБСЛУЖИВАНИЯ И ПРОВЕРКИ

ПРОВЕРЯЙТЕ:	
Уровень топливной смеси	Перед каждым использованием
Смазку пильной шины	Перед каждым использованием
Натяжение цепи	Перед каждым использованием
Заостренность цепи	Перед каждым использованием
Наличие поврежденных деталей	Перед каждым использованием
Плотность крышек	Перед каждым использованием
Плотность зажимов	Перед каждым использованием
Плотность крепления деталей	Перед каждым использованием
ОСМАТРИВАЙТЕ И ПРОЧИЩАЙТЕ:	
Пильную шину	Перед каждым использованием
Прибор целиком	После каждого использования
Воздушный фильтр	Через каждые 5 часов работы
Цепной тормоз	Через каждые 5 часов работы
Искрогасящий экран и глушитель	Через каждые 25 часов работы
Замена свечи зажигания	Один раз в год
Замена топливного фильтра	Один раз в год

ОБСЛУЖИВАНИЕ ПИЛЫ И ШИНЫ

Если во время распила на пилу приходится сильно нажимать, или пила работает без достаточного количества смазки, необходимо произвести обслуживание пильной шины. Изношенная пильная шина может привести к повреждению цепи и вызвать сложности при распиле. После каждого использования прибора убедитесь, что переключатель ON/STOP (ВКЛ/СТОП) находится в положении STOP (СТОП). Удалите всю грязь на пильной шине и из отверстия в пильной шине.

При обслуживании пильной шины:

- Установите переключатель ON/STOP (ВКЛ/СТОП) в положение STOP (СТОП).
- Выкрутите гайки цепного тормоза и снимите цепной тормоз. Отсоедините пильную шину и цепь от пилы.
- Чистите масляные отверстия и пазы пильной шины после 5 часов работы.
- Снятие заусенец с направляющей пильной шины является нормальным процедурой. Воспользуйтесь плоским напильником для удаления заусенец.

• Если верхний край паза неровный, обработайте края и стороны плоским напильником.

Замените пильную шину, если износились пазы, если пильная шина погнулась или треснула, или если происходит сильный перегрев или сильное образование заусенец. При необходимости замены используйте только пильную шину, предназначенную для вашей пилы и указанную в перечне заменяемых частей или на таблице на корпусе пилы.

Воздушный фильтр



ВНИМАНИЕ!

Не промывайте воздушный фильтр в бензине или другой легковоспламеняющейся жидкости во избежание возникновения пожара или выделения вредных испарений.

Чистка воздушного фильтра

Загрязненный воздушный фильтр снижает производительность двигателя, увеличивает расход топлива и выброс вредных веществ. Воздушный фильтр необходимо чистить после каждых 5 часов работы с прибором.

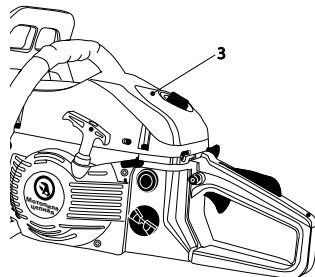
1. Очистите от грязи крышку и вокруг нее, чтобы при снятии крышки грязь не попала в камеру карбюратора.
2. Снимите детали.
3. Промойте фильтр с мылом, а затем в воде. Прополощите фильтр в чистой прохладной воде. Перед установкой полностью просушите фильтр.
4. Добавьте на фильтр несколько капель масла. Сожмите фильтр, чтобы масло равномерно впиталось.
5. Установите все детали.

СВЕЧА ЗАЖИГАНИЯ

Для легкого запуска и хорошей работы двигателя рекомендуется менять свечу зажигания раз в год.

Момент зажигания фиксирован и не регулируется.

1. Открутите винт на крышке цилиндра (3).
2. Снимите крышку цилиндра.
3. Отсоедините свечной провод.
4. Выкрутите свечу из блока цилиндра.
5. Замените старую свечу новой свечой и плотно затяните ключом на 19. Зазор на контакте должен быть 0,5 мм.
6. Подсоедините свечной провод.
7. Установите крышку цилиндра и плотно закрутите винт (3).



ВНИМАНИЕ!

Перед проведением обслуживания или настройки инструмента отсоедините свечной провод (за исключением настройки карбюратора).

Заточка цепи является сложным мероприятием, потому рекомендуется, чтобы заточку цепи производил опытный специалист.

Настройка карбюратора При настройке карбюратора цепь вращается. Наденьте защитную экипировку и соблюдайте все меры предосторожности. Цепь не должна вращаться на холостом ходу.

Карбюратор полностью настроен на заводе. Настройка карбюратора может потребоваться в следующих случаях:

- Цепь вращается, когда двигатель работает на холостом ходу. См. «Настройка карбюратора при работе на холостом ходу».
- Прибор не работает на холостом ходу. См. «Настройка карбюратора при работе на холостом ходу».

Холостой ход

Дайте двигателю поработать на холостом ходу. Если двигатель глохнет, скорость холостого хода слишком низкая. Настройте скорость двигателя таким образом, чтобы двигатель не глох, и цепь не вращалась.

- Поверните винт настройки скорости холостого хода по часовой стрелке, чтобы увеличить скорость двигателя.
- Поверните винт настройки скорости холостого хода против часовой стрелки, чтобы уменьшить скорость двигателя.

ХРАНЕНИЕ ИНСТРУМЕНТА



ВНИМАНИЕ!

Остановите двигатель и дайте ему остыть. Закрепите инструмент перед хранением или транспортировкой. Храните инструмент и топливо вдали от открытого огня, электроприборов, выключателей, печей и т. п. Храните в безопасном месте.

Располагайте инструмент таким образом, чтобы проходящие мимо него люди не могли порезаться об острые детали. Храните прибор в недоступном для детей месте.

- Перед тем, как отложить пилу на хранение, выработайте в ней все топливо. Для этого запустите двигатель и дайте ему поработать, пока он не остановится.
- Протрите пилу перед хранением. Обратите особое внимание, чтобы на воздухозаборнике не было грязи. Для чистки пластиковых поверхностей воспользуйтесь моющим средством и губкой.
- Не храните инструмент в закрытых помещениях и вблизи от открытого огня, электроприборов, выключателей, печей и т.п.
- Храните пилу в сухом месте, недоступном для детей.



ВНИМАНИЕ!

Во время хранения важно не допускать образования отложений смолы в главных элементах топливной системы; карбюраторе, топливном фильтре, топливном шланге и топливном баке.

Топливо с содержанием спирта (этанола или метанола) может притягивать влагу, которая приводит к разделению топливной смеси и образованию кислот при хранении. Кислотный газ может повредить двигатель.